

Anpassungs-Instrumentationsverstärker TTA 20

Der Hybridschaltkreis TTA 20 findet als Anpassungsschaltkreis für Widerstandsgeber Verwendung. Er wandelt Widerstandsänderungen von Widerstandsgebern in einen für die Verarbeitung in Meßwerterfassungssystemen geeigneten Spannungspegel um.

Der Schaltkreis enthält eine spannungsgesteuerte Konstantstromquelle, einen Instrumentationsverstärker (IV) und einen Anpassungsverstärker (AV). Durch die Konstantstromeinspeisung in den Widerstandsgeber erhält man ein widerstandsproportionales Spannungssignal, welches vom IV fehlerfrei verstärkt und anschließend mit dem AV auf den benötigten Pegel eingestellt wird.

Berechnungsformeln:

$$\text{Stromquelle} \quad I_L = \frac{U_{Ref}}{1 \text{ k}\Omega}$$

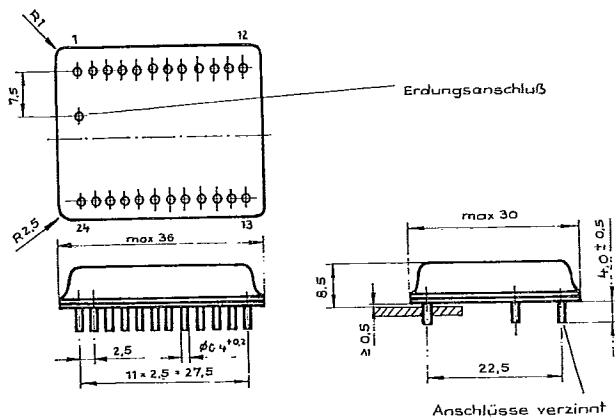
$$\text{Instrumentationsverstärker} \quad G = 2 + \frac{20 \text{ k}\Omega}{R_G}$$

Die Verstärkung des AV kann mit Hilfe der internen Widerstände eingestellt werden.

Durch das 25polige Metall-Glas-Hermetikgehäuse ist die Schaltung auch beim Einsatz in prozebnaher Umgebung geschützt.

Bauform: D 24/22.5-9

Hermetisches Metall-Glas-Gehäuse: Maße in mm

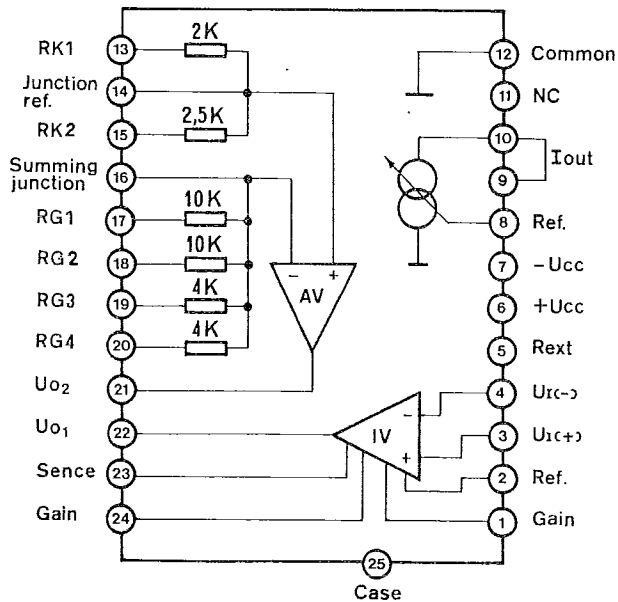


Erzeugnisnummer: 4584.8-1279.31
 Typkurzzeichen: 84 12
 Bestellbezeichnung: HSK 8412/4584.12 TB
 D 24/22.5-9

Elektrische Kennwerte

Kenngröße	Symbol	min.	typ.	max.	Einheit
Betriebsspannung	U_{CC1}		15		V
	$-U_{CC2}$		15		V
Stromaufnahme	I_{CC1}			10	mA
	$-I_{CC2}$			10	mA
Betriebstemperaturbereich	ϑ_a	0	23	70	°C
Ausgangsspannung	$\pm U_o$			10	V
Ausgangsstrom	$\pm I_o$			5	mA
Stromquelle					
Laststrom	I_L	0,5		3	mA
Laststromtoleranz	ΔI_L		0,15		%
Lastwiderstand				2	k Ω
Instrumentationsverstärker					
Verstärkungsbereich	G	2		100	
Berechnungsfehler, G = 10	K_G		0,05		%
Nichtlinearität, G = 10	K_N		0,02		% FSR
Temperaturkoeffizient, G = 10, ϑ_a (0...70) °C	TK_G		20		$\mu\text{V}/\text{K}$
Gleichtakteingangsspannung	$ U_{CM} $			5	V
Differenzeingangsspannung	$ U_{ID} $			5	V
Gleichtaktunterdrückung, G = 2, $U_{CM} = \pm 1 \text{ V}$ G = 2, $U_{CM} = 2 V_{eff}$, 50 Hz	CMR		80		dB
Offsetspannung	U_{IO}		0,5		mV
TK der Eingangsoffsetspannung	$TK_{U_{IO}}$		2		$\mu\text{V}/\text{K}$
Bias-Strom	I_{IB}		60		nA
Offsetstrom	I_{IO}			100	nA
Betriebsspannungsunterdrückung	UCVR		20		$\mu\text{V}/\text{V}$
Anpassungsverstärker					
Differenzeingangsspannung	U_{ID}			± 30	V
Gleichtakteingangsspannung	U_{CM}			± 15	V
Gleichtaktunterdrückung, $U_{CM} = \pm 10 \text{ V}$	CMR		76		dB
Eingangsoffsetspannung	U_{IO}		5	15	mV
TK der Eingangsoffsetspannung	$TK_{U_{IO}}$		16		$\mu\text{V}/\text{K}$

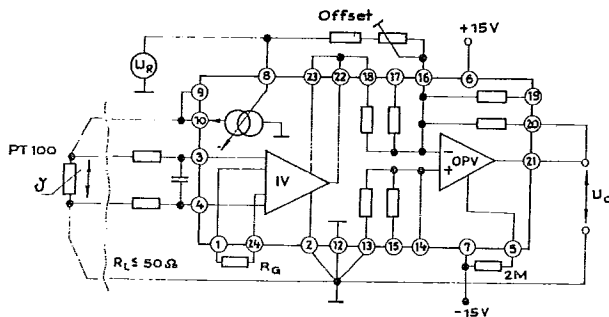
Prinzipschaltbild TTA 20



Pinbelegung TTA 20

Pin	Funktion
1, 24	Verstärkungseinstellung des IV $2 \cdot \dots \cdot 100$
2	Referenzanschluß des IV
3	nichtinvertierender Eingang des IV
4	invertierender Eingang des IV
5	$R = 2 \text{ M}\Omega$ nach U_{CC2}
6	positive Betriebsspannung (U_{CC1})
7	negative Betriebsspannung (U_{CC2})
8	Steuereingang der Stromquelle
9	Brücke zu Pin 10
10	Ausgang der Stromquelle
11	nicht belegt
12	Masse
13, 15	Kompensationswiderstände des AV
16	Summierpunkt des AV
21	Ausgang des Differenzverstärkers
22	Ausgang des IV
23	Rückführung IV
17, 18, 19, 20	Verstärkungswiderstände des Ausgangsverstärkers
14	Referenz-Punkt

Gehäuse nicht mit der Schaltkreismasse verbunden



Grundschialtung



Abbildungen und Werte gelten nur bedingt als Unterlagen für Bestellungen. Rechtsverbindlich ist jeweils die Auftragsbestätigung. Änderungen vorbehalten.