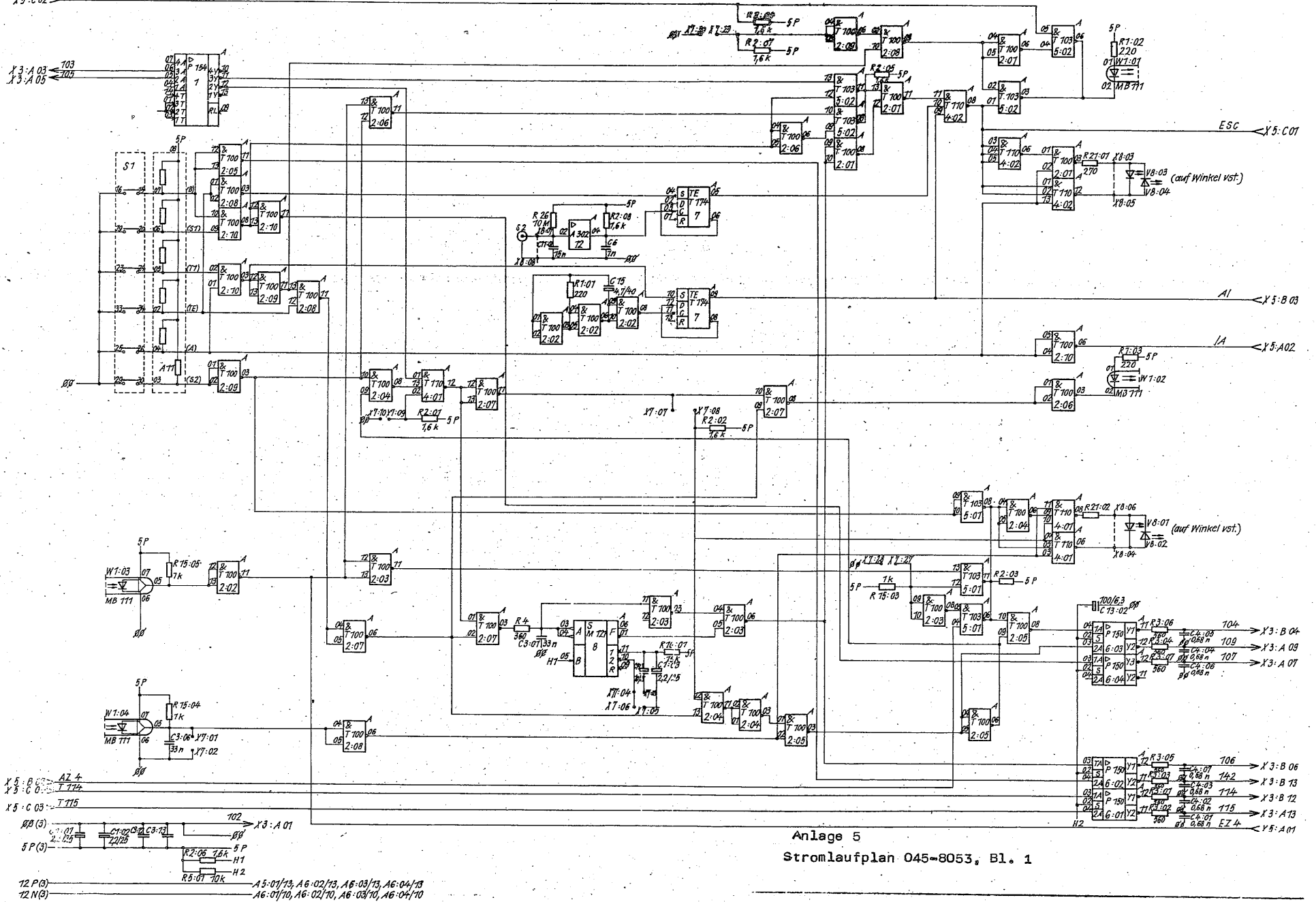
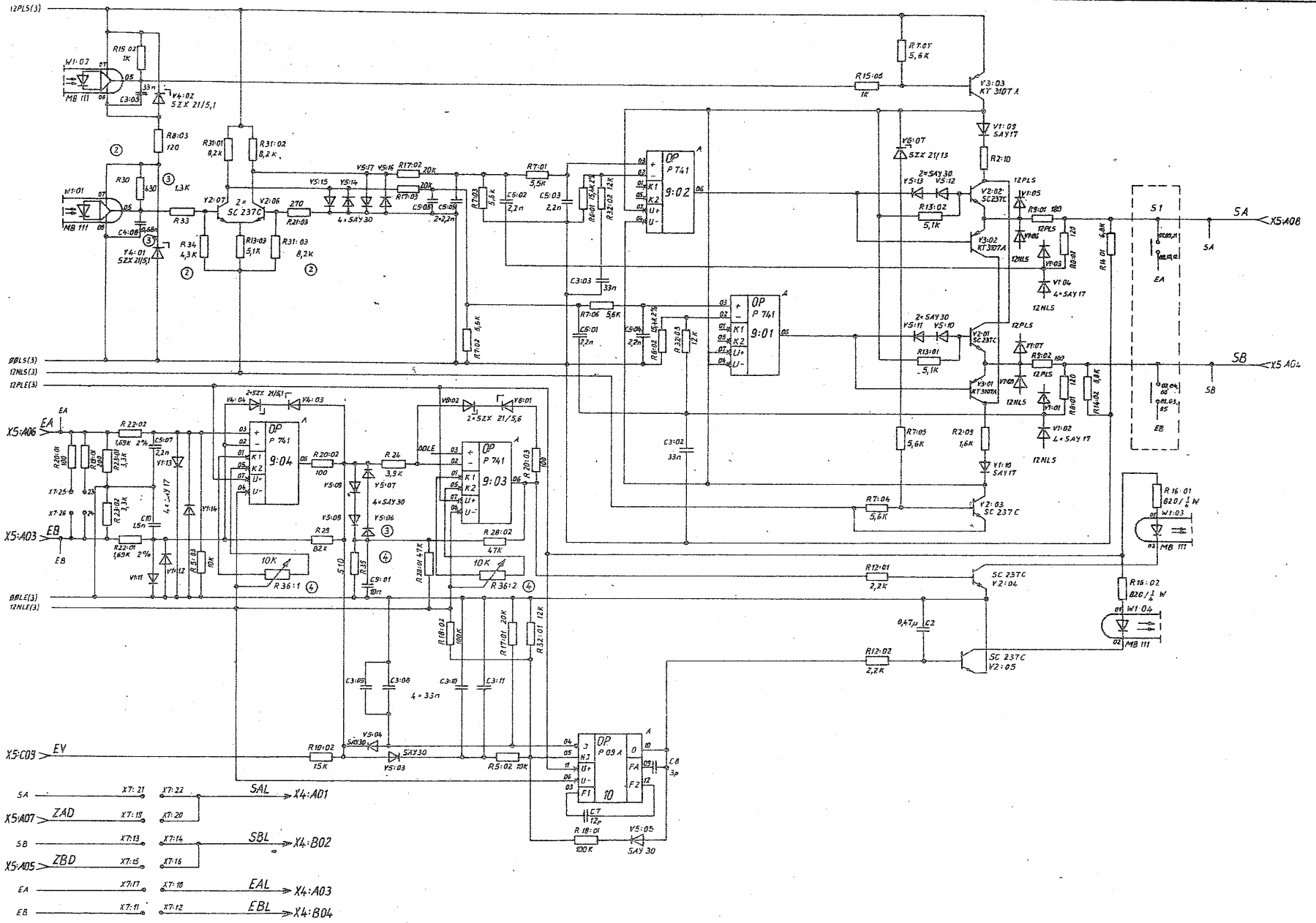
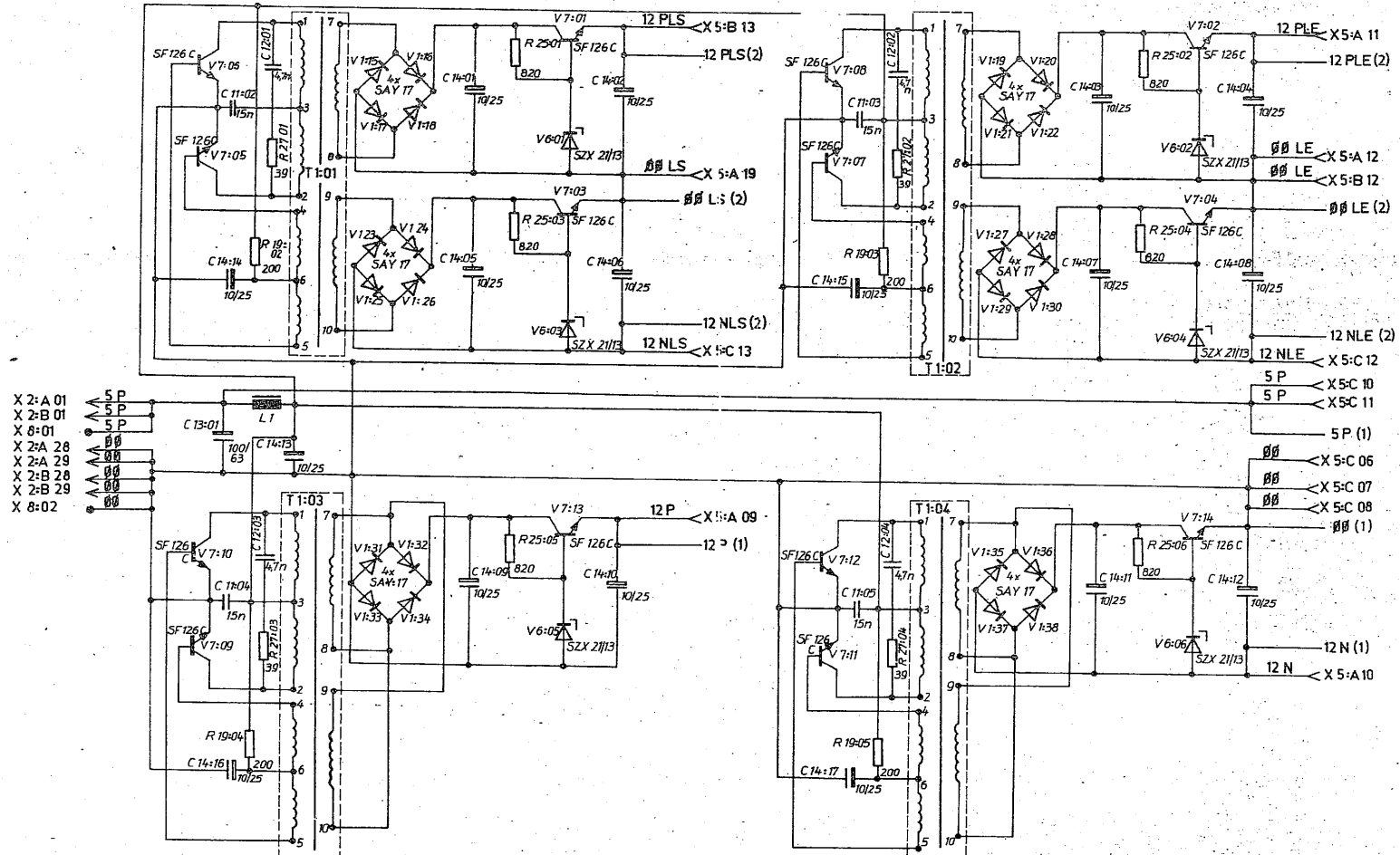


X5-C02 > ASC





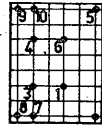
Anlage 6
Stromlaufplan 045-8053, Bl. 2



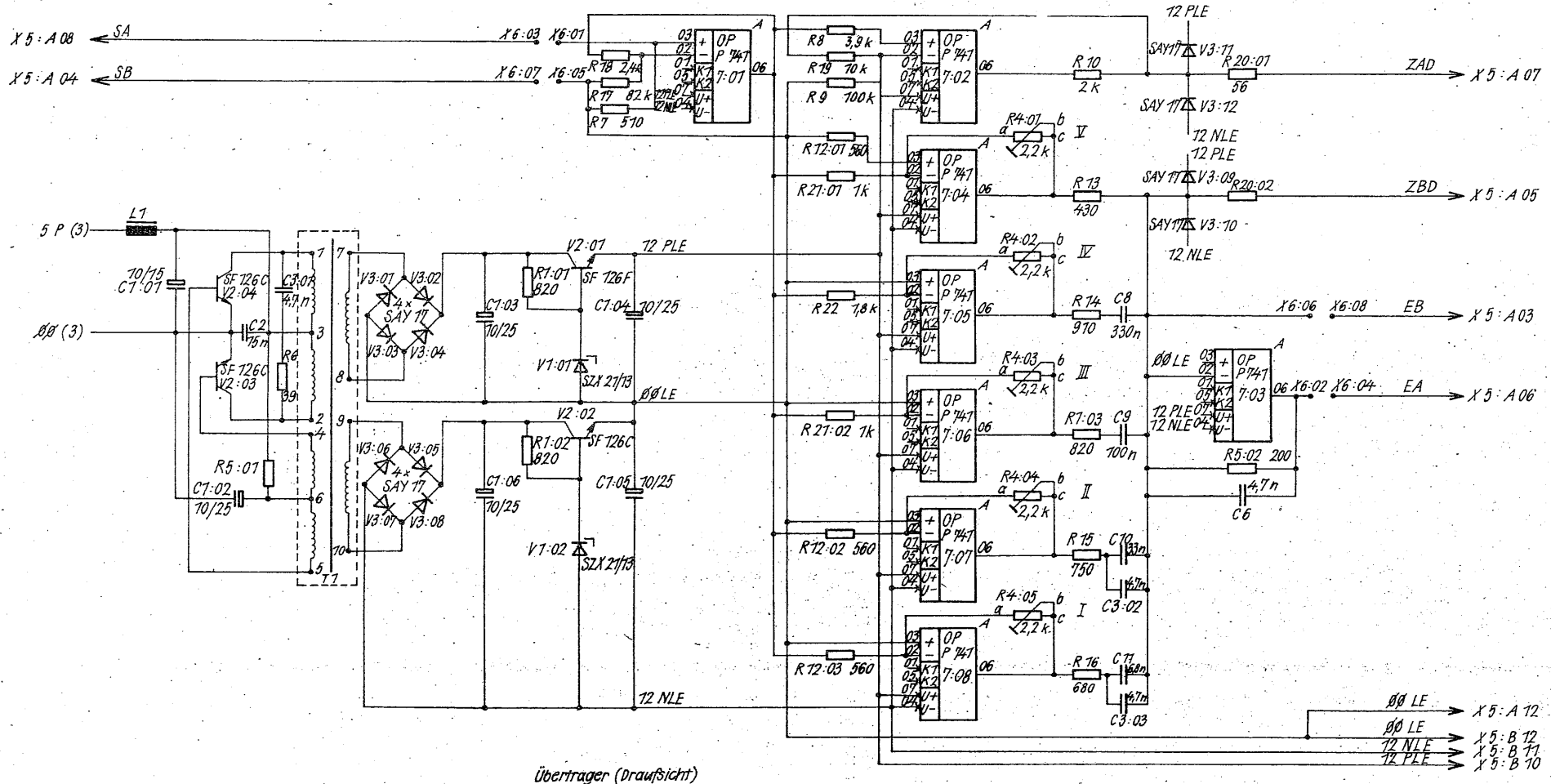
- X 2:A 01
- X 2:B 01
- X 8:01
- X 2:A 28
- X 2:A 29
- X 2:B 28
- X 2:B 29
- X 8:02

- 5 P < X 5-C 10
- 5 P < X 5-C 11
- 5 P (1)
- 12 P < X 5-C 06
- 12 P < X 5-C 07
- 12 P < X 5-C 08
- 12 P (1)

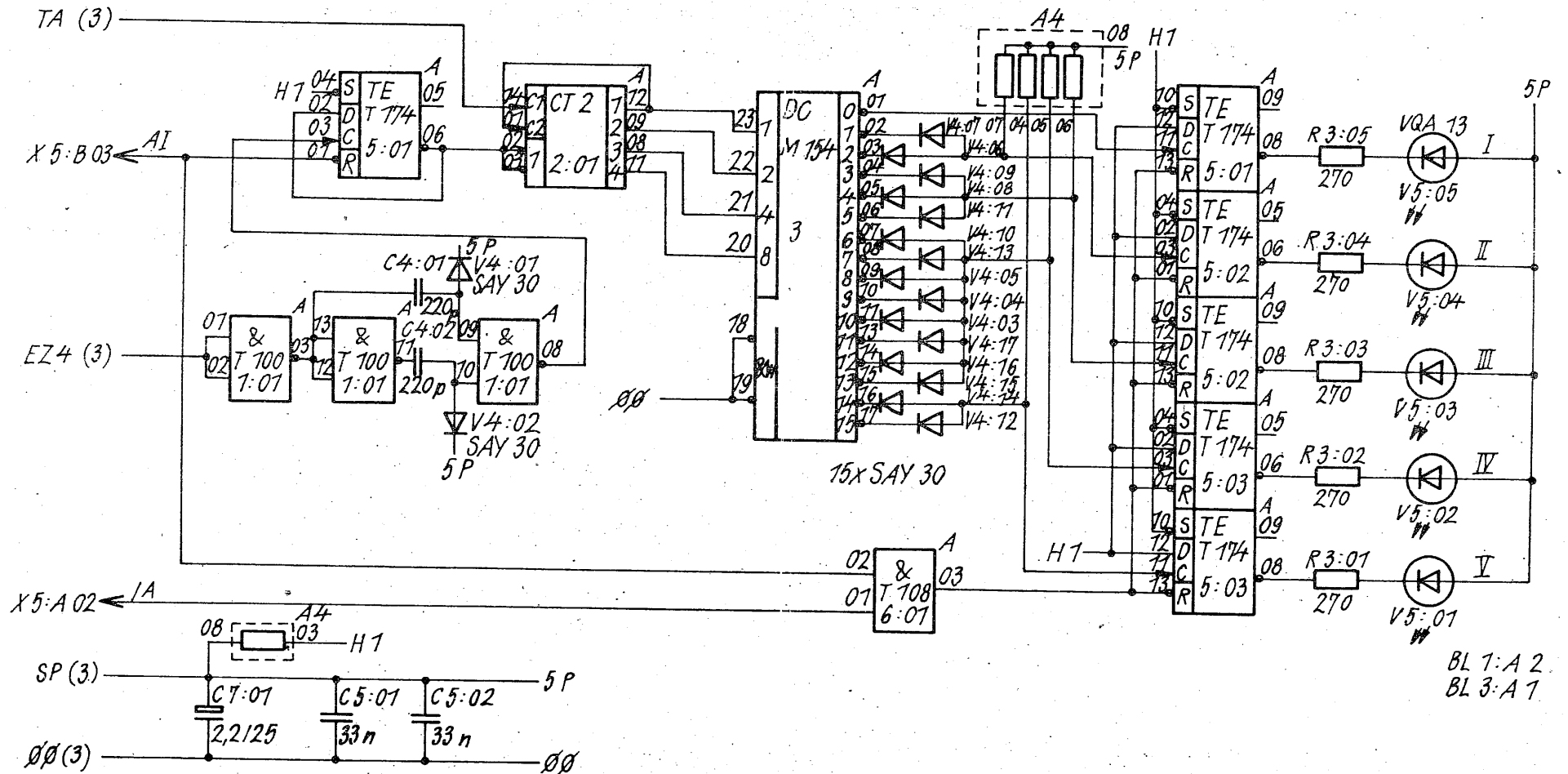
Übertrager (Draufsicht)



Anlage 7
Stromlaufplan 045-8053, Bl. 3

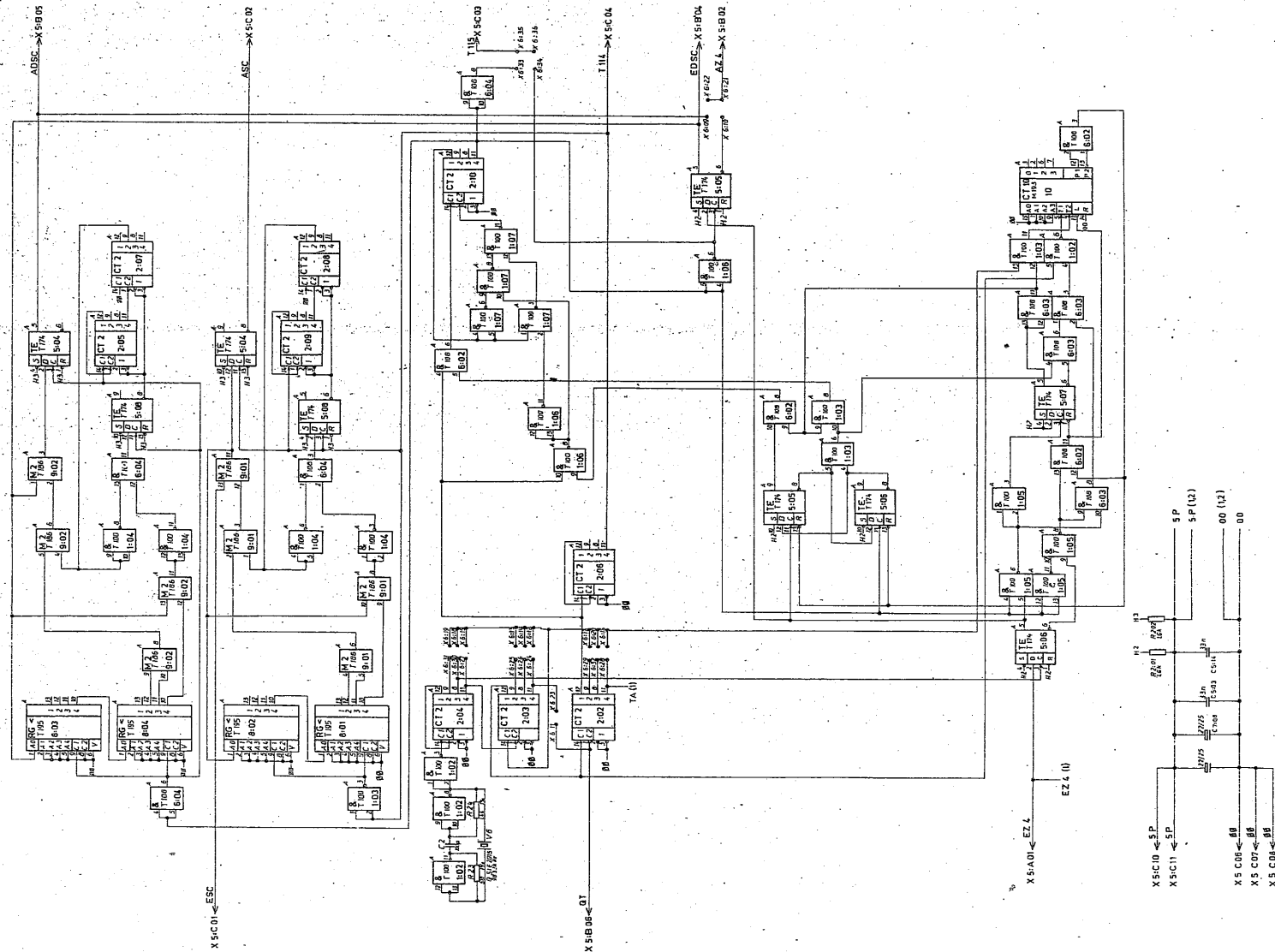


Anlage 8
 Stromlaufplan 045-8057, Bl. 1

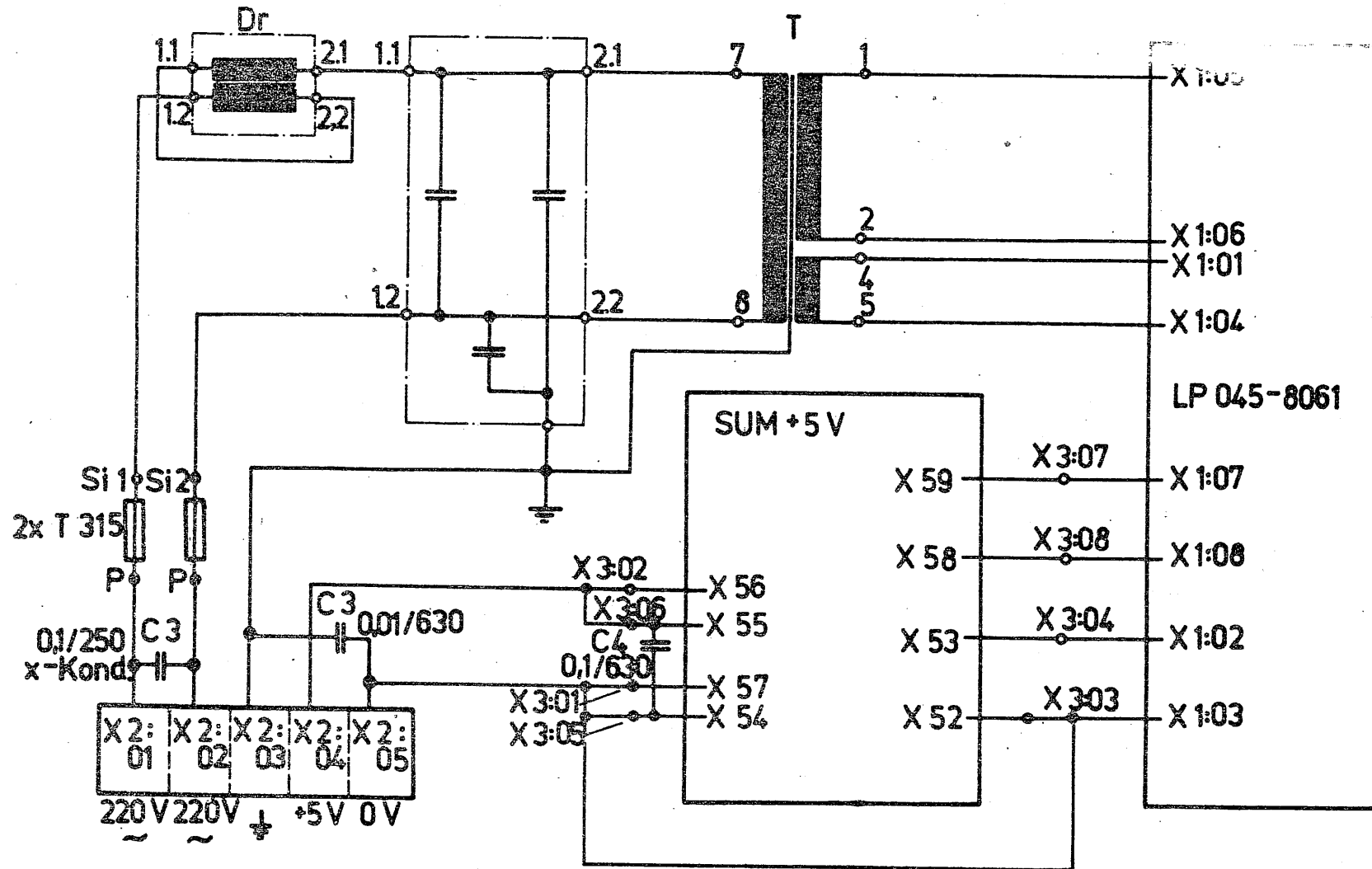


BL 7:A 2
BL 3:A 7

Anlage 9
Stromlaufplan 045-8057, Bl. 2

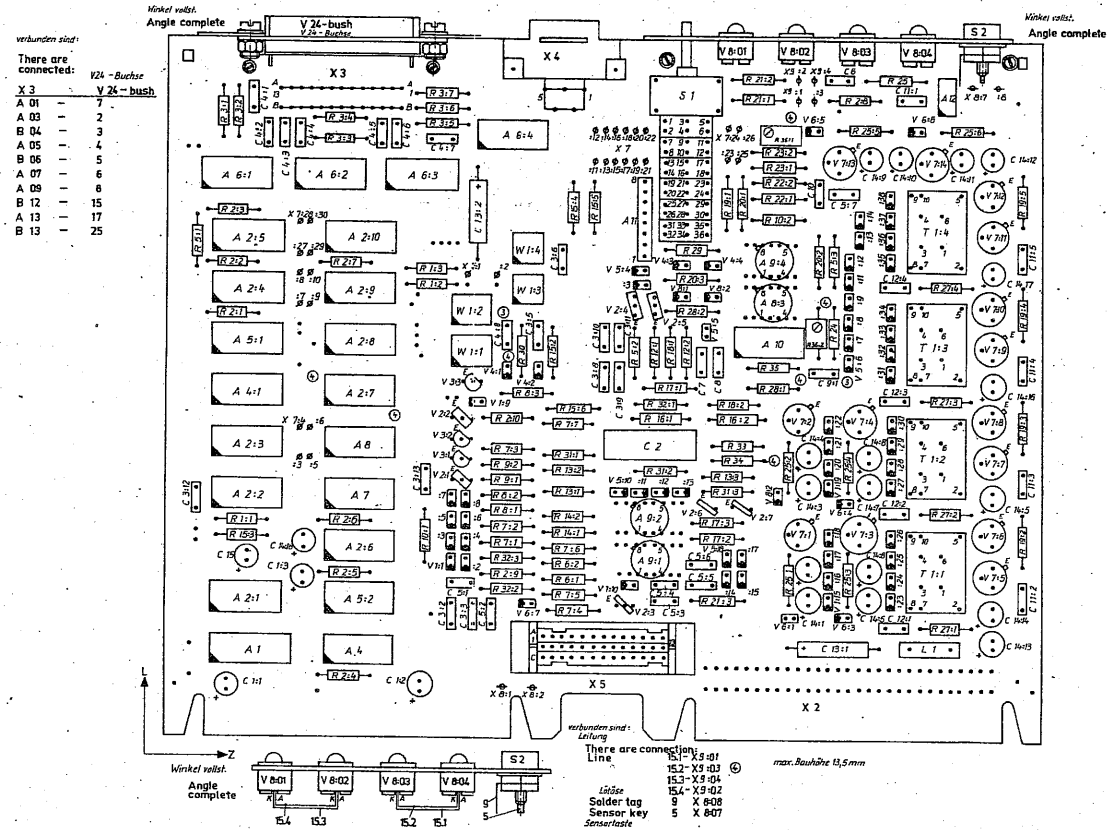


Anlage 10
Stromlaufplan 045-8057, Bl. 3

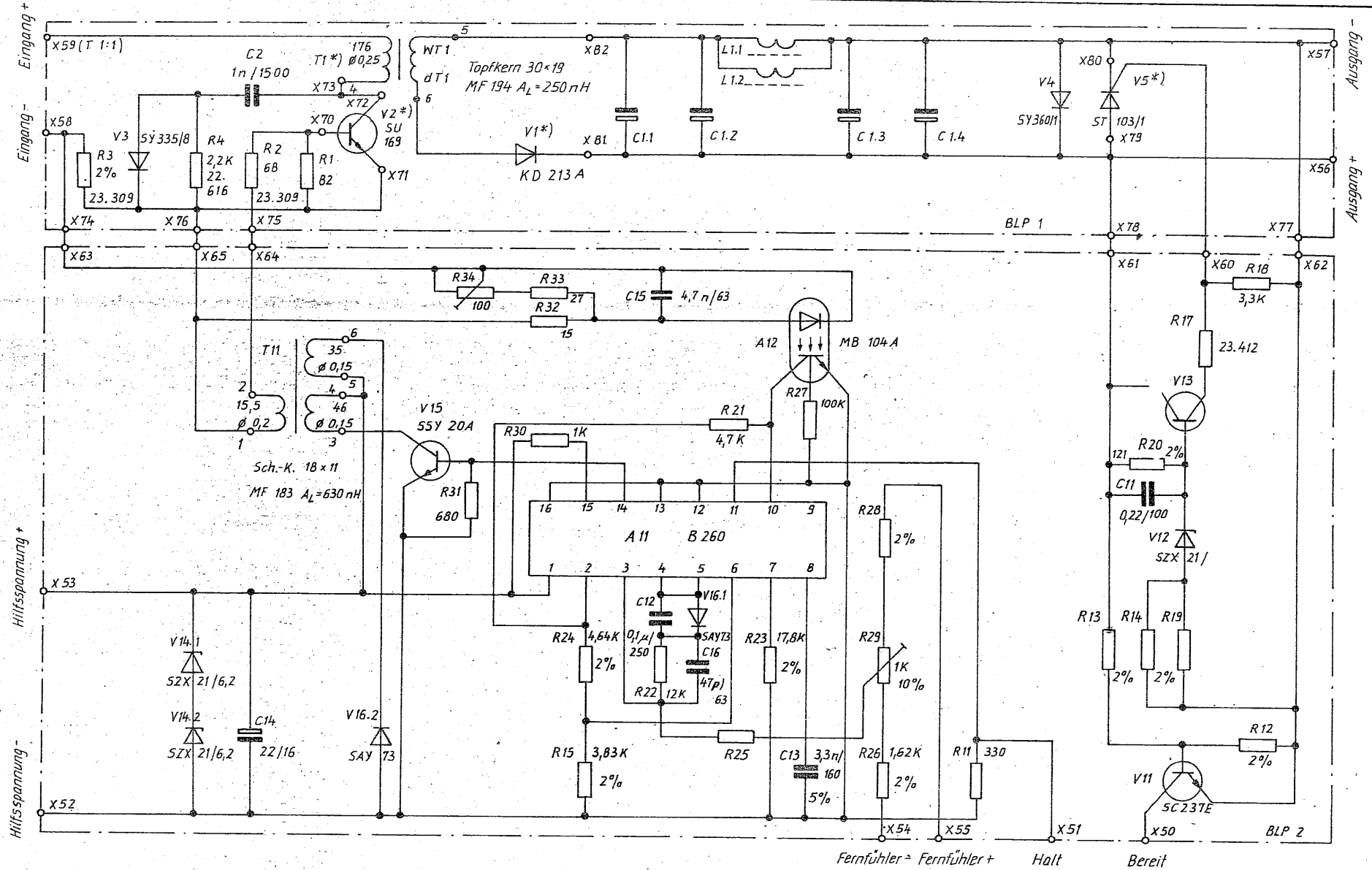


Anlage 11

Stromlaufplan 045-1479



Anlage 12,
Bl. 1 Belegungsplan 045-8053



Anlage 12

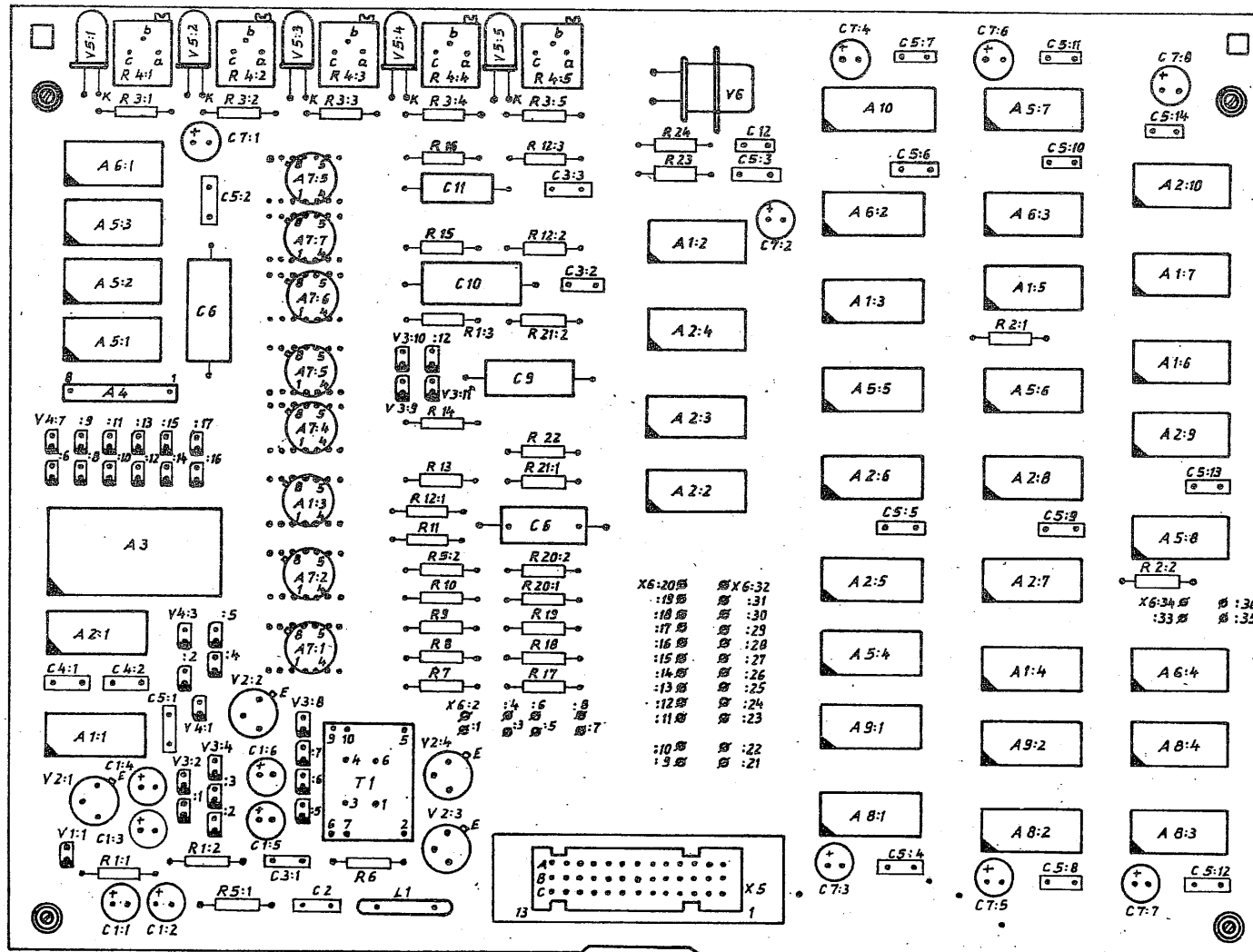
Bl. 2 Submodul Stromlaufplan 1.56.053700.7/04

Fernfühler+ Fernfühler+ Halt Bereit

Widerstände ohne Toleranz- und Baugrößenangaben

5% 23.207

*) Bauelemente sind nicht Bestandteil der BLP 1



max. Bauhöhe 13,5 mm

Anlage 13
Belegungsplan 045-8057